

将棋A級 予選リーグ

Pブロック	会場図の「P」で対戦			P-1局目		P-2局目		P-3局目		順位	実績等
	氏名	学年	学校名	相手	勝敗	相手	勝敗	相手	勝敗		
①	くわはら しりゅう 桑原 志隆	3	群馬県立 中央中等教育学校	②	○	—		③	○	1	一昨年 優勝
②	みやざき こうへい 宮崎 亘平	3	伊勢崎市立 境北中学校	①	●	③	●	—		3	
③	ぬのたに しゅう 布谷 柊羽	1	高崎市立 群馬南中学校	—		②	○	①	●	2	

Qブロック	会場図の「Q」で対戦			Q-1局目		Q-2局目		Q-3局目		順位	実績等
	氏名	学年	学校名	相手	勝敗	相手	勝敗	相手	勝敗		
①	くりやま よしのり 栗山 慶倫	2	ぐんま国際 アカデミー	②	○	—		③	○	1	昨年度 優勝
②	たむら かずあき 田村 一晟	1	高崎市立 箕郷中学校	①	●	③	○	—		2	
③	ふるたつ けんや 古達 謙弥	2	高崎市立 佐野中学校	—		②	●	①	●	3	

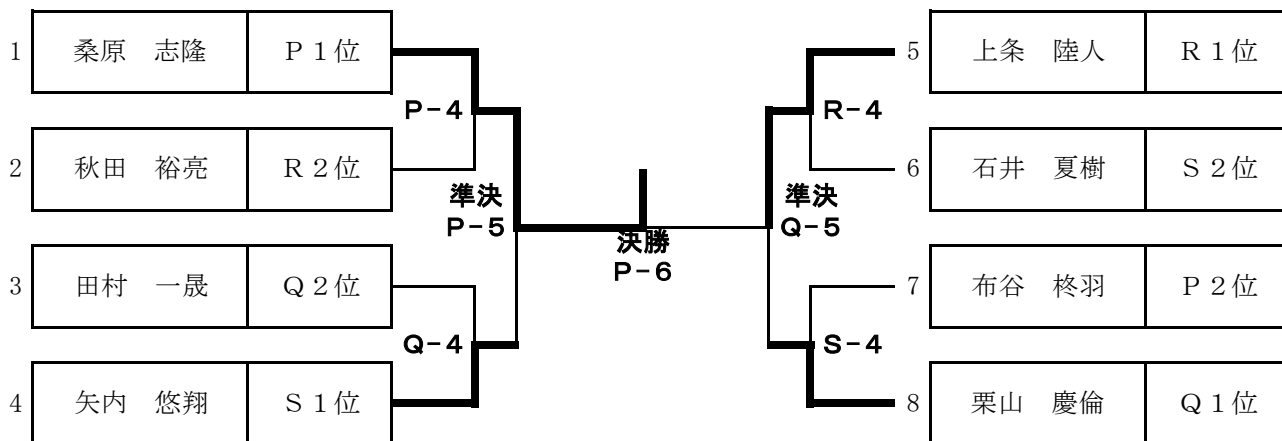
Rブロック	会場図の「R」で対戦			R-1局目		R-2局目		R-3局目		順位	実績等
	氏名	学年	学校名	相手	勝敗	相手	勝敗	相手	勝敗		
①	かみじょう りくと 上条 陸人	1	桐生市立 相生中学校	②	○	—		③	○	1	倉敷王将戦 優勝
②	あきた ゆうすけ 秋田 裕亮	3	高崎市立 大類中学校	①	●	③	○	—		2	
③	いのうち こうめい 猪内 孔盟	1	群馬県立 中央中等教育学校	—		②	●	①	●	3	

Sブロック	会場図の「S」で対戦			S-1局目		S-2局目		S-3局目		順位	実績等
	氏名	学年	学校名	相手	勝敗	相手	勝敗	相手	勝敗		
①	やない ゆうと 矢内 悠翔	1	佐波郡玉村町立 南中学校	②	○	—		③	○	1	
②	いしい なつき 石井 夏樹	3	高崎市立 群馬南中学校	①	●	③	○	—		2	
③	てしがわら りく 勅使河原 陸	1	伊勢崎市立 あずま中学校	—		②	●	①	●	3	

※3局目まで行う。2敗で敗退。

※1勝1敗で並んだ場合は学年順。同学年の場合は直接対決の結果を優先する。

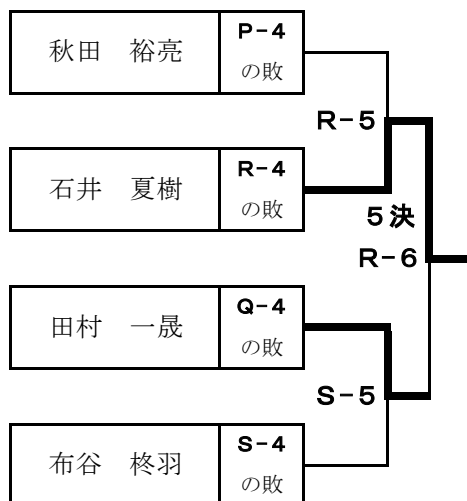
将棋A級 決勝トーナメント



7位決定戦



5～8位決定戦



3位決定戦



結果

	名前	学年	学校名
優勝	桑原 志隆	3	群馬県立中央中等教育学校
2位	上条 陸人	1	桐生市立相生中学校
3位	栗山 慶倫	2	ぐんま国際アカデミー
4位	矢内 悠翔	1	玉村町立南中学校
5位	石井 夏樹	3	高崎市立群馬南中学校
6位	田村 一晟	1	高崎市立箕郷中学校
7位	秋田 裕亮	3	高崎市立大類中学校
8位	布谷 柊羽	1	高崎市立群馬南中学校

……優勝者は全国大会へ

※賞状は4位まで